

Montage der Klick-Wandpaneelen



■ 10 mm Dicke

Unsere Klick-Wandpaneel
eignen sich perfekt für schnelle
Renovierungen, können aber
auch im Neubau eingesetzt
werden.

*Befolgen Sie die Schritte
in dieser Anleitung, um
ein optimales Endergebnis
zu erzielen.*



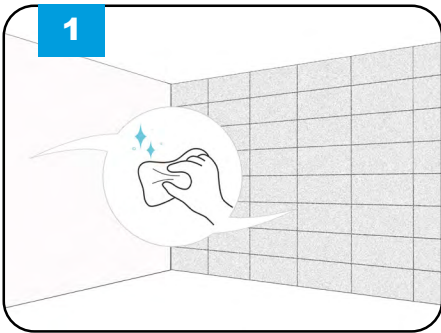
*Die Paneele sind mit Nut und
Feder versehen, so dass sie
sich leicht zusammenklicken
lassen.*



Checkliste

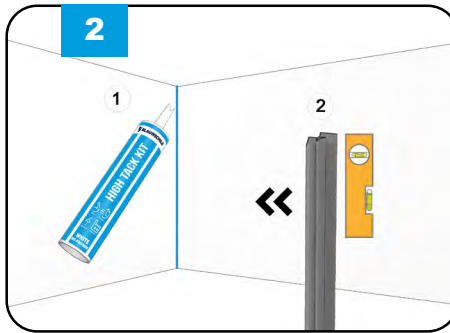
- High Tack Kit
- Alcoxy-Silikon-Kit
- Kittpistole
- Wasserwaage
- Maßband
- Stichsäge
- Lochsäge, falls erforderlich
- Handsäge, falls erforderlich

■ Anbringen der Klick-Wandpaneelen

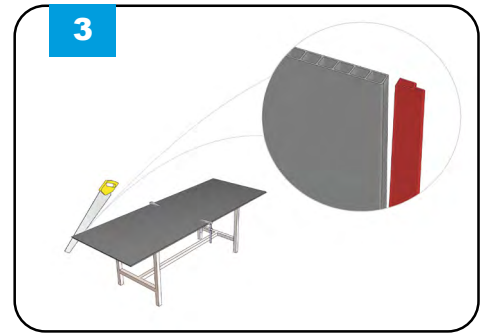


Die Wände, gefliest oder nicht müssen eben, sauber, trocken und fettfrei sein.

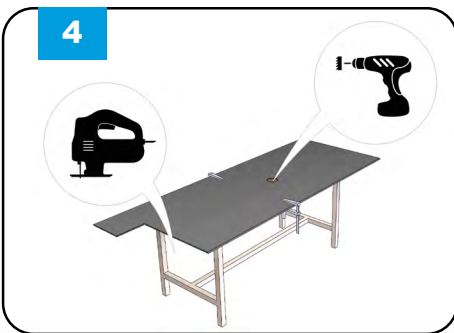
Wenn Sie die Platten in der **Küche** anbringen, beachten Sie bitte Folgendes: Abstand Wandpaneel mit Keramik Kochplatten 10 cm, bei Induktion gibt es keinen Mindestabstand. Bei Gasherden empfehlen wir die Verwendung von Kunststoff-Wandpaneelen nicht.



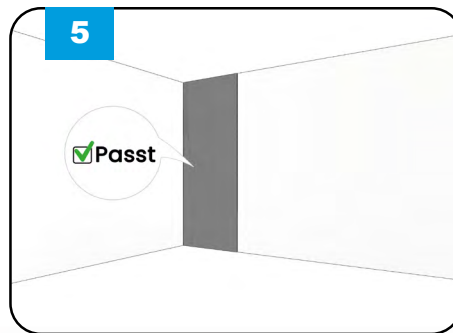
Platzieren Sie das innere Eck- oder Abschlussprofil mit Blauschild High Tack Kit in der Ecke. Achten Sie darauf, dass dieses Profil eben ist.



Das Paneel hat eine Messer- und eine Nut Seite. Schneiden Sie das Messer von der Platte ab.



Für eventuelle Aussparungen und/oder Löcher in der Platte nehmen Sie einen Bohrer oder eine Stichsäge. Sägen Sie ruhig und mit niedriger Geschwindigkeit mit einer fein gezahnten Säge.

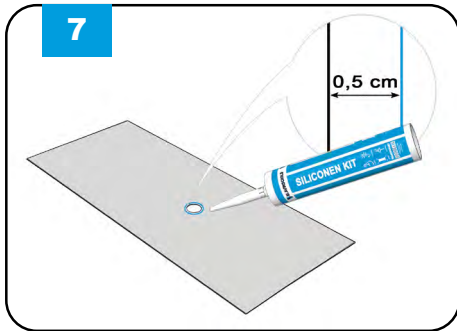


Prüfen Sie zunächst, ob die Platte an die gewünschte Stelle passt.

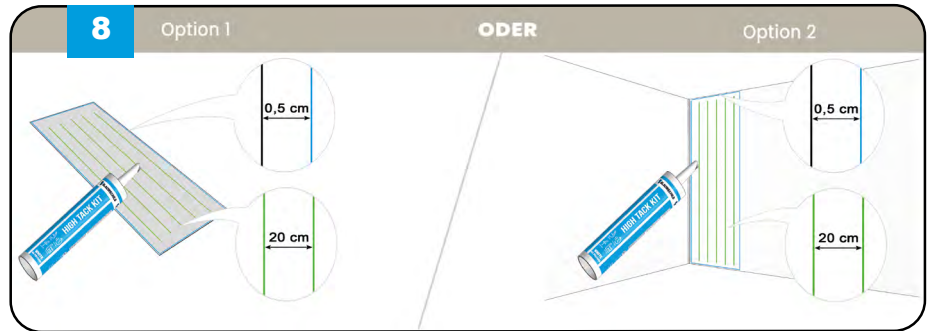


Tragen Sie eine dünne Schicht Blauschild Silikon-Kit von oben unten in das innere Eckprofil auf der Seite wo das Paneel platziert wird.



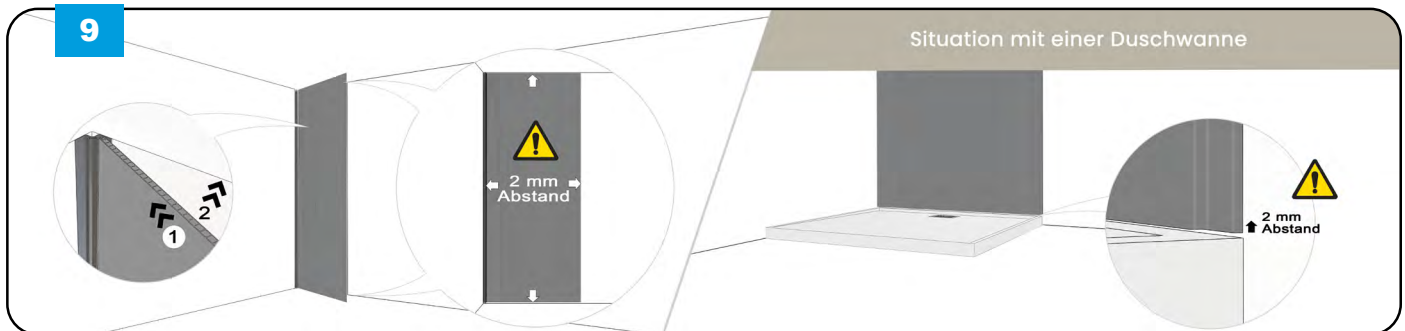


Wenn Sie Aussparungen vorgenommen haben, bringen Sie eine dünne Schicht Blauwchild Silikon-Kit um diese Aussparungen herum an. Halten Sie dabei einen Abstand von 0,5 cm zur Kante ein.



Option 1: Tragen Sie eine dünne Schicht (2-3 mm) Blauwchild High Tack Kit auf die Rückseite der Platte in vertikalen Streifen im Abstand von etwa 20 cm und einem 0,5 cm breiten Streifen entlang der Kante auf.

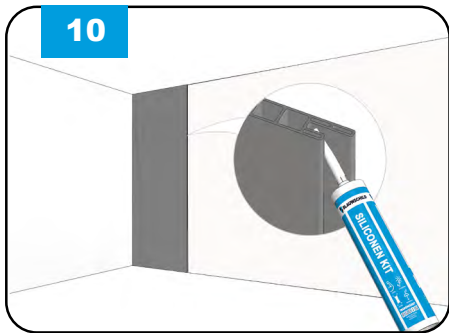
Option 2: Tragen Sie eine dünne Schicht (2-3 mm) Blauwchild High Tack Kit auf die Wand auf, mit einem Abstand von 0,5 cm entlang der gesamten Kante der Platte. Tragen Sie dann vertikale Streifen im Abstand von 20 cm auf.



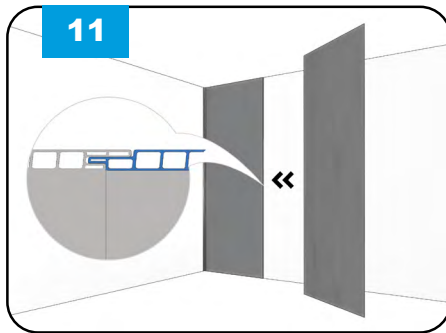
Platzieren Sie das Paneel in das innere Eckprofil und drücken Sie es erst dann an die Wand. Halten Sie dabei 2 mm Abstand zwischen dem Paneel und dem Profil, dem Boden und der Decke.

Situation mit einer Duschwanne: Das Paneel 2 mm über der Duschwanne und NICHT dahinter platzieren.

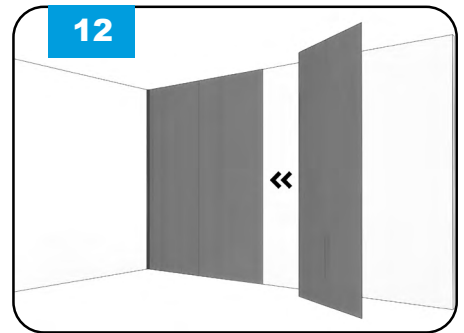




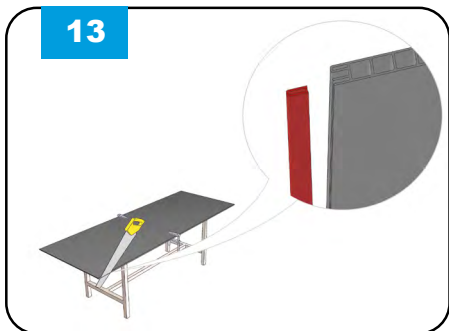
10
Bringen Sie eine dünne Schicht Blauw Schild Silikon-Kit von oben nach unten in die Nut des Paneels ein.



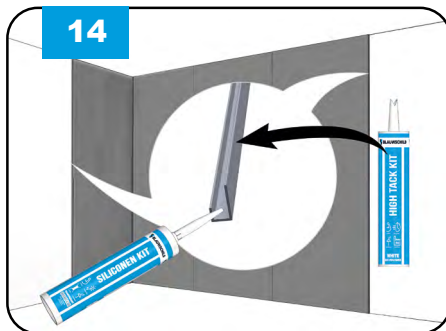
11
Klicken Sie das nächste Paneel mit der Messerkante in die Nut des anderen Paneels.



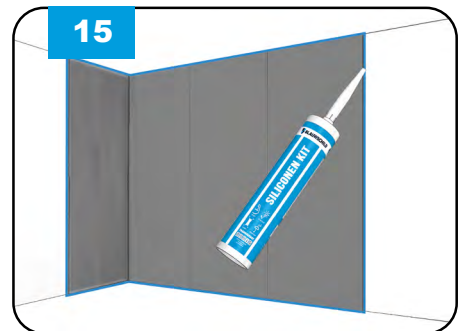
12
Wiederholen Sie diese Schritte für die übrigen Platten.



13
Für das letzte Paneel schneiden Sie die Nut des Paneels ab.



14
Bevor Sie das Abschlussprofil anbringen, tragen Sie Blauw Schild Silikon-Kit in der Nut und Blauw Schild High Tack Kit auf der Rückseite des Profils auf.



15
Vor der Montage des Abschlussprofils tragen Sie Blauw Schild Silikon-Kit in die Nut und Blue Blauw Schild High Tack Kit auf die Rückseite des Profils auf.



XXL Direct BV
Poort van Midden Gelderland 9
6666 LV Heteren

www.xlldirect.de

+49 (0) 211 88233986



XXL
DIRECT