

# Montageanleitung Vorsatzfenster

■ Isolierend, vollkommen transparent und UV-beständig

Unsere Acrylglas-Vorsatzfenster bieten eine bessere Isolierung, reduzieren den Wärmeverlust um 50 % und sie bieten Lärminderung.

*Kostenloser Zuschnitt bei  
XXL Direct, Sie geben die  
Maße an und wir machen  
den Rest!*



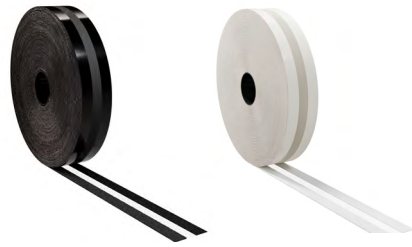
*Wir haben alle Materialien  
auf Lager, damit Sie sofort  
loslegen können!*

In dieser Anleitung finden Sie 3 verschiedene Optionen vor, um die Fenster zu montieren.

# Montage Vorsatzfenster Option 1: Klettband

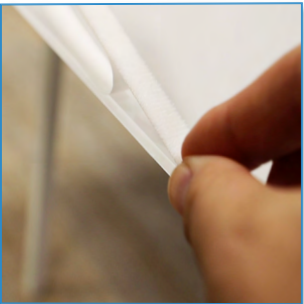
## Checkliste des Werkzeugs

- Messband
- Schere



Schneiden Sie zunächst das Klettband auf Maß. Dazu können Sie das Klettband an dem Vorsatzfenster entlang legen und es auf die gleiche Größe zuschneiden. Entfernen Sie dann auf einer Seite des Vorsatzfensters die Schutzfolie, damit das Klettband aufgeklebt werden kann.

Wir empfehlen, das Schlaufenband (weiche Oberfläche) an dem Vorsatzfenster zu montieren und das Hakenband an dem Rahmen.



Fangen Sie in der Ecke des Vorsatzfensters an und achten Sie darauf, dass das Klettband eng an der Kante entlangläuft. Dazu können Sie mit einem Finger an der Kante des Acrylglases oder des Rahmens entlangfahren, um das Klettband festzuhalten, während Sie mit einem anderen Finger auf das Klettband drücken. Achten Sie darauf, dass Sie beim Abrollen nicht am Klettband ziehen. Bringen Sie es rundherum an, so dass die gesamte Kante des Vorsatzfensters und des Rahmens mit Klettband versehen ist und keine Lücken vorhanden sind.



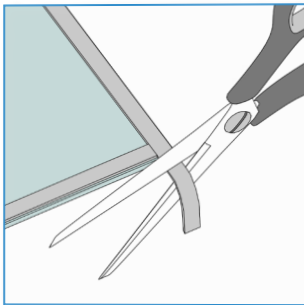
Wenn beide Seiten des Klettbands (Schlaufen- und Hakenband) verklebt worden sind, sollen Sie alles noch einmal festdrücken. Warten Sie dann 48 Stunden, bevor Sie das Vorsatzfenster anbringen. Dadurch wird die Haftung erheblich verbessert.

Nach 48 Stunden können Sie das Vorsatzfenster anbringen. Beginnen Sie an der Oberseite des Vorsatzfensters mit dem Anbringen und achten Sie darauf, dass das Schlaufenband auf der Oberseite ganz genau auf das Hakenband trifft. Drücken Sie dann das Klettband von oben nach unten fest und wiederholen Sie den Vorgang noch einmal, nachdem das Vorsatzfenster angebracht worden ist. Danach können Sie die Folie von der Vorderseite des Acrylglases abziehen, und schon ist Ihre Glasfront fixiert!

# Montage Vorsatzfenster Option 2: Befestigungsklammer

## Checkliste des Werkzeugs

- Messband
- Bohrer
- Eventuell Stanleymesser
- Eventuell Isolierband und Schere



Wenn Sie sich für die Verwendung von Isolierband entschieden haben, ist es am besten hiermit anzufangen. Aufgrund der enormen Klebekraft des Isolierbandes ist es empfehlenswert, das Isolierband auf das Vorsatzfenster und nicht auf den Rahmen zu kleben. Bringen Sie das Isolierband so nah wie möglich an der Kante des Vorsatzfensters an.

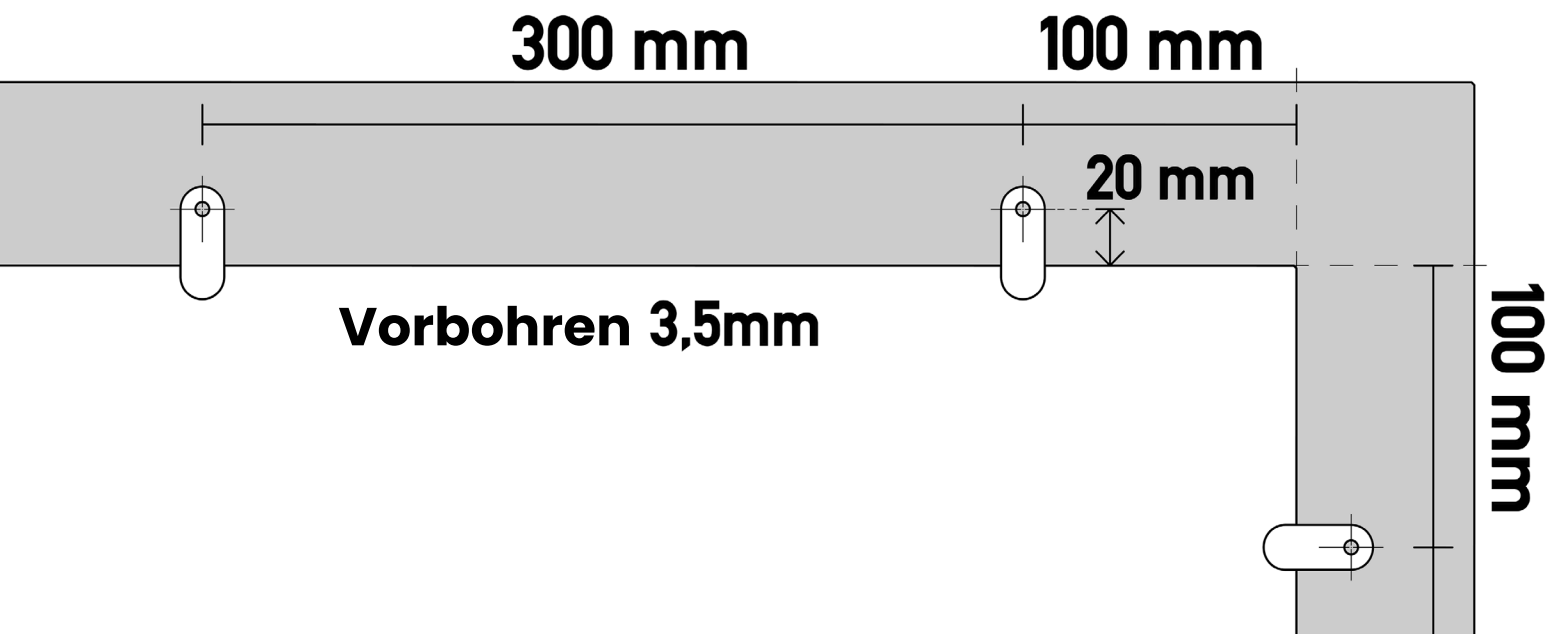


Haben Sie das Isolierband geklebt oder verwenden Sie es nicht? Dann können Sie mit der Montage der Befestigungsklammern fortfahren. Dazu können Sie die die Schraubenlöcher im Rahmen mit einem 3,5 mm-Bohrer vorbohren. Bohren Sie die Schraubenlöcher in einem Abstand von 20 mm von der Kante des Rahmens, siehe Abbildung unten auf dieser Seite. Bohren Sie die Löcher 100 mm von der Ecke entfernt und dann alle 300 mm vor.

Vergewissern Sie sich vor dem Einbau, dass alle Folien von den Befestigungsklammern und Abstandshaltern entfernt worden sind. Wenn dies schwierig ist, können Sie mit der Spitze eines Stanley-Messers einen Anfang machen.



Bringen Sie die Befestigungsklammer an jeder Ecke in einem Abstand von 100 mm an und halten Sie dann einen maximalen Abstand von 300 mm zwischen den Befestigungsklammern ein. Schrauben Sie die Befestigungsklammern inklusive Distanzring auf den Rahmen, danach können sie noch gedreht werden. Entfernen Sie dann die Schutzfolie von dem Vorsatzfenster und bringen Sie dann das Vorsatzfenster auf den Rahmen an. Danach drehen Sie alle Befestigungsklammern um eine Vierteldrehung zurück und schon ist Ihr Vorsatzfenster montiert!

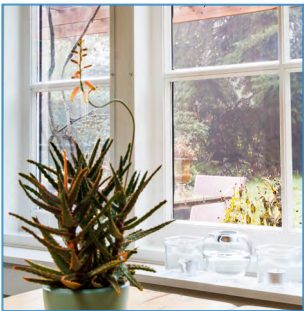




# ■ Montage Vorsatzfenster Option 3: Schrauben

## Checkliste des Werkzeugs

- Messband
- Bohrer
- Spiralbohrer
- Eisen-/ Stahlbohrer (stumpf)



Wenn Sie sich für die Verwendung von Isolierband entschieden haben, ist es am besten mit diesem zu beginnen. Aufgrund der enormen Klebekraft des Isolierbandes ist es empfehlenswert, das Isolierband auf das Vorsatzfenster und nicht auf den Rahmen zu kleben. Bringen Sie das Isolierband so nah wie möglich an der Kante des Vorsatzfensters an.



Für die einfachste Befestigung bohren Sie die Schraubenlöcher in der Vorsatzscheibe mit einem 3,5 mm-Bohrer vor. Sie tun dies an jeder Ecke und halten dann einen maximalen Abstand von 300 mm zwischen den Schrauben ein. Befestigen Sie dann das Acrylglas vorübergehend am Rahmen. Zeichnen Sie die Bohrlöcher ab, entfernen Sie das Acrylglas und bohren Sie den Rahmen vor. Jetzt brauchen Sie es nur festzuschrauben.



XXL Direct BV  
Poort van Midden Gelderland 9  
6666 LV Heteren



[www.xlldirect.de](http://www.xlldirect.de)



+49 (0) 211 88233986

