

Montage der Wandpaneele 4 mm

■ Hochglänzende Marmoroptik, Alu-Design und Acrylglas



CHECKLISTE:

- High Tack Kit
- Alcoxy-Silikon-Kit
- Kittpistole
- Wasserwaage
- Maßband
- Evtl. Schleifpapier
- Evtl. Lochsäge
- Evtl. Stichsäge

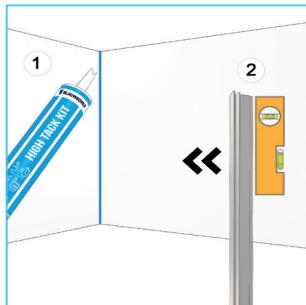
XXL Direct BV
Poort van Midden Gelderland 9
6666 LV Heteren

www.xlldirect.de

+49 (0) 211 88233986

XXL
DIRECT

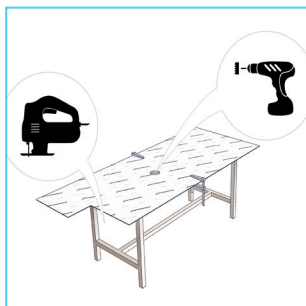
Montage von Wandplatten mit Abschlussprofilen



Vorbereitung: die Wände (gefliest oder nicht) müssen eben, sauber, trocken und fettfrei sein.

Bitte beachten Sie, dass beim Einsatz in **Küchen** der Abstand zu Ceranfeldern 10 cm beträgt, bei Induktion gibt es keinen Mindestabstand. Bei Gaskochfeldern empfehlen wir, keine Wandpaneelle aus Kunststoff zu verwenden.

Platzieren Sie das innere Eck- oder Abschlussprofil mit Blauwchild High Tack Kit in der Ecke. Stellen Sie sicher dass dieses Profil Senkrecht steht.

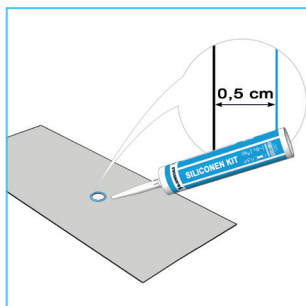


Für eventuelle Aussparungen und/oder Löcher in der Platte nehmen Sie einen Bohrer oder einer Stichsäge. Sägen Sie ruhig und mit niedriger Geschwindigkeit mit einer fein gezahnten Säge. Achten Sie darauf, dass die Platte nicht vibriert.

Prüfen Sie zunächst, ob die Platte an die gewünschte Stelle passt. Wenn es eben ist, ist es ratsam, eine Linie zu ziehen, damit klar ist, wo der Kleber aufgetragen werden muss.

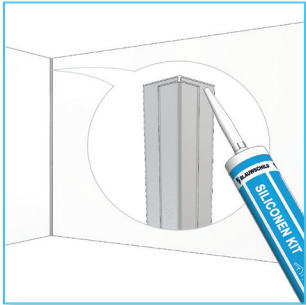


Hochglänzende Marmoroptik: Entfernen Sie einige Zentimeter Folie von den Seiten des Paneels aufgrund der Platzierung in den Profilen. Entfernen Sie den größten Teil der Schutzfolie nach der Verlegung. **Alu-Design:** Entfernen Sie die Schutzfolie auf der Rückseite und schleifen Sie diese Seite mit grobkörnigem Schleifpapier. **Acrylglas:** entscheiden Sie sich für matt oder glänzend. Entfernen Sie die Schutzfolie auf der anderen Seite der Platte und schleifen Sie diese Seite mit grobkörnigem Schleifpapier. Entfernen Sie einige Zentimeter der Folie von den Seiten der Platte, da diese in den Profilen platziert werden. Entfernen Sie den größten Teil der Schutzfolie nach der Verlegung.

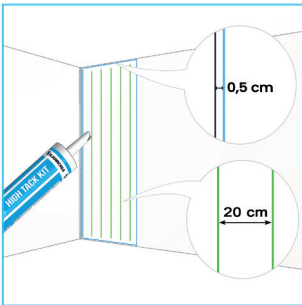


Wenn Sie Aussparungen in der Platte gemacht haben, bringen Sie eine dünne Schicht Blauwchild Silikon-Kit um diese Aussparungen herum an. Halten Sie dabei 0,5 cm Abstand von der Kante.

Montage von Wandpaneelen mit Abschlussprofilen



Tragen Sie eine dünne Schicht Blauwschild Silikon-Kit von oben nach unten in das Profil auf der Seite, an der Sie die Platte montieren werden.



Tragen Sie eine dünne Schicht (2-3 mm) Blauwschild High Tack Kit auf die Wand auf, mit einem Abstand von 0,5 cm entlang der gesamten Kante der Platte. Tragen Sie dann vertikale Streifen im Abstand von 20 cm auf.

Sie können die High Tack-Versiegelung auch direkt auf die Platte (statt auf die Wand) auftragen, aber dann ist die Platte etwas schwerer zu greifen.

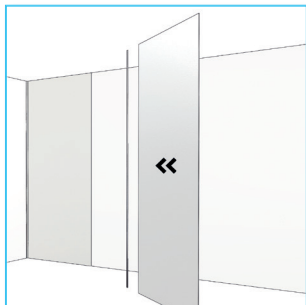


Schieben Sie das Paneel in das innere Eckprofil und drücken Sie es erst dann an die Wand. Lassen Sie 3 mm Abstand im Profil, damit das Paneel sich dehnen kann. Diese 3 mm Abstand gelten auch für die Ober- und Unterseite. Drücken Sie das gesamte Wandpaneel überall gut an.



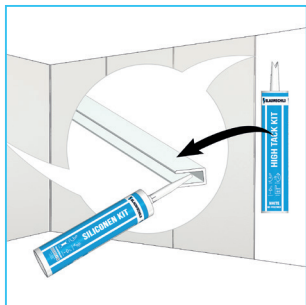
Situation mit einer Duschwanne: Platzieren Sie sowohl das Profil als auch das Paneel über der Duschwanne und NICHT dahinter.

Montage von Wandpaneelen mit Abschlussprofilen



Tragen Sie Blauwchild Silikon-Kit auf eine Seite des Zwischenprofils und High Tech Kit auf die Rückseite. Drücken Sie es auf das erste Paneel und dann gegen die Wand.

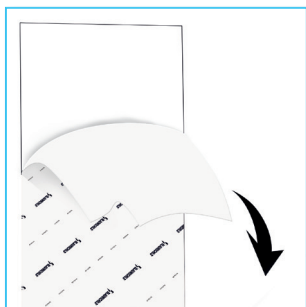
Bevor Sie das nächste Paneel anbringen, tragen Sie wieder eine weitere dünne Schicht Blauwchild Silikon-Kit auf die andere Seite des Zwischenprofils auf. Wiederholen Sie alle Schritte auf diese Weise.



Bevor Sie das/die Abschlussprofil(e) anbringen, tragen Sie zuerst Blauwchild Silikon-Kit in der Nut und Blauwchild High Tack Kit auf die Rückseite des Profils auf.

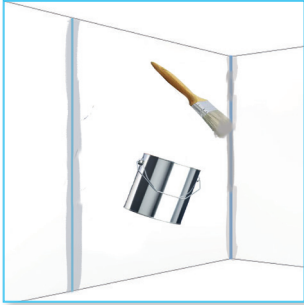


Tragen Sie Blauwchild Silikon-Kit entlang der Kanten der Platten und Profile auf.



Zum Schluss können Sie die Schutzfolie bei Hochglänzende Marmoroptik entfernen und sich an dem Ergebnis erfreuen.

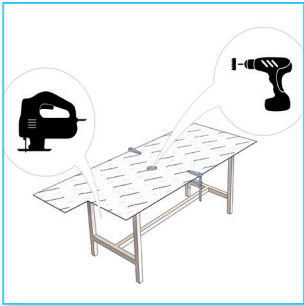
Montage von Wandpaneelen ohne Abschlussprofilen



Vorbereitung: die Wände (gefliest oder nicht) müssen eben, sauber, trocken und fettfrei sein.

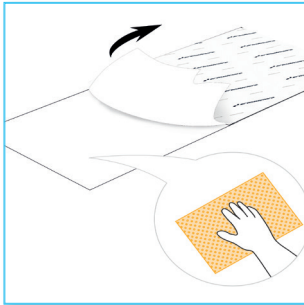
Bitte beachten Sie, dass beim Einsatz in **Küchen** der Abstand zu Ceranfeldern 10 cm beträgt, bei Induktion gibt es keinen Mindestabstand. Bei Gaskochfeldern empfehlen wir, keine Wandpaneelle aus Kunststoff zu verwenden.

Acrylglas: Streichen Sie die Ecken und die Naht zwischen den 2 Paneelen in einer passenden Farbe. Dadurch wird sichergestellt, dass das transparente Alcoxy-Silikon-Kit die Farbe des Paneels und der dahinter liegenden gestrichenen Flächen annimmt. So erhalten Sie fast unsichtbare Fugen.

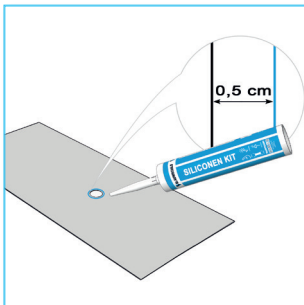


Für eventuelle Aussparungen und/oder Löcher in der Platte nehmen Sie einen Bohrer oder einer Stichsäge. Sägen Sie ruhig und mit niedriger Geschwindigkeit mit einer fein gezahnten Säge. Achten Sie darauf, dass die Platte nicht vibriert.

Prüfen Sie zunächst, ob die Platte an die gewünschte Stelle passt. Wenn es eben ist, ist es ratsam, eine Linie zu ziehen, damit klar ist, wo der Kleber aufgetragen werden muss.

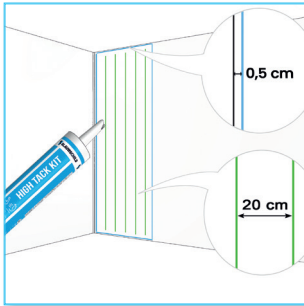


Hochglänzende Marmoroptik: Entfernen Sie die Schutzfolie erst nach der Montage der Platte. **Alu-Design:** Schleifen Sie die Rückseite mit grobem Schleifpapier. Falls vorhanden, lassen Sie die Schutzfolie auf der Vorderseite drauf bis nach der Montage. **Acrylglas:** Wählen Sie matt oder glänzend. Entfernen Sie die Schutzfolie auf der anderen Seite der Platte und schleifen Sie diese Seite mit grobkörnigem Schleifpapier. Lassen Sie die Schutzfolie auf der Vorderseite drauf bis nach der Montage.



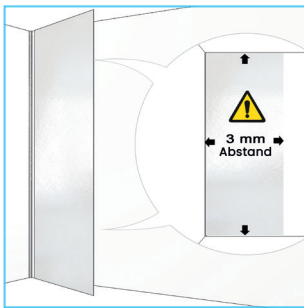
Wenn Sie Aussparungen vorgenommen haben, bringen Sie eine dünne Schicht Blauwchild Silikon-Kit um diese Aussparungen herum an. Halten Sie dabei einen Abstand von 0,5 cm zur Kante ein.

Montage von Wandpaneelen ohne Abschlussprofilen



Tragen Sie eine dünne Schicht (2-3 mm) Blauwchild High Tack Kit auf die Wand auf, mit einem Abstand von 0,5 cm entlang der gesamten Kante der Platte. Tragen Sie dann vertikale Streifen im Abstand von 20 cm auf.

Sie können die High Tack-Versiegelung auch direkt auf die Platte (statt auf die Wand) auftragen, aber dann ist die Platte etwas schwerer zu greifen.



Schieben Sie das Paneel in das innere Eckprofil und drücken Sie es erst dann an die Wand. Lassen Sie 3 mm Abstand zwischen dem Paneel und dem Boden, der Decke, und der Wand, damit das Paneel sich dehnen kann. Drücken Sie das gesamte Wandpaneel überall gut an.

Wiederholen Sie dann diese Schritte für die übrigen Paneele. Lassen Sie immer 3 mm Platz rundherum. Zwischen zwei Wandpaneelen reicht ein Abstand von 3 mm aus.



Situation mit einer Duschwanne: Platzieren Sie das Paneel über der Duschwanne und NICHT dahinter.



Tragen Sie Blauwchild Silikon-Kit entlang der Kanten der Paneele auf.

Zum Schluss können Sie die Schutzfolie bei Hochglänzende Marmoroptik entfernen und sich an dem Ergebnis erfreuen.