

Montage der Wandpaneele



■ Wandpaneele in Marmoroptik, Alupanel-Dibond und Acrylglas, Dicke 4 mm.

Sie haben sich die Wandpaneele von XXL Direct kostenlos zuschneiden lassen? Dann können Sie jetzt mit der Montage beginnen.

Bitte folgen Sie den Anweisungen, um ein optimales Endergebnis zu erzielen.



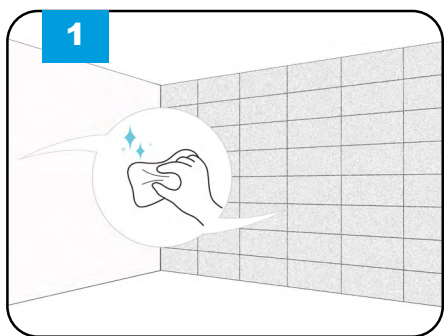
Schritt-für-Schritt-Anleitung ohne Profile siehe Seite 2 und 3. Schritt-für-Schritt-Anleitung mit Profilen siehe Seite 4 und 5.



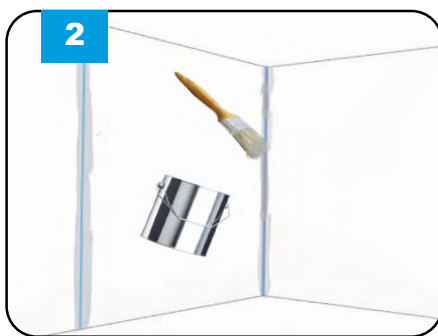
Checkliste

- High Tack Kit
- Alcoxy-Silikon-Kit
- Kittpistole
- Wasserwaage
- Maßband
- Evtl. Schleifpapier
- Evtl. Lochsäge
- Evtl. Stichsäge

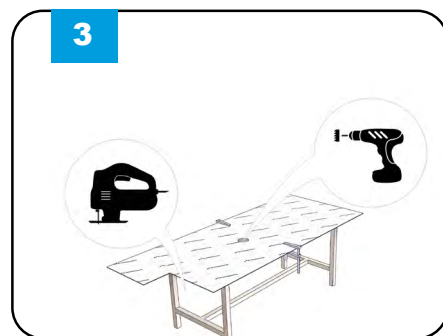
Montage der Wandplatten in Marmoroptik, Alupanel-Dibond und Acrylglas **ohne** Abschlussprofile.



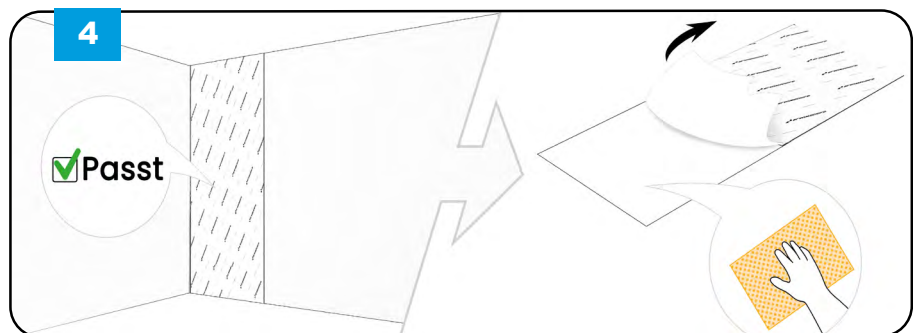
Die Wände (gefliest oder nicht) müssen eben, sauber, trocken und fettfrei sein. Wenn Sie die Platten in der **Küche** anbringen, beachten Sie bitte Folgendes: Abstand Wandpaneelle mit Keramik Kochplatten 10 cm, bei Induktion gibt es keinen Mindestabstand. Bei **Gasherden** empfehlen wir die Verwendung von Kunststoff-Wandpaneelen nicht.



Streichen Sie die Ecken und die Naht zwischen den 2 Paneelen in einer passenden Farbe. Dadurch wird sichergestellt, dass das transparente Alcoxy-Silikon-Kit die Farbe des Paneels und der dahinter liegenden gestrichenen Flächen annimmt. So erhalten Sie fast unsichtbare Dichtungsfugen.



Für eventuelle Aussparungen und/oder Löcher in der Platte nehmen Sie einen Bohrer oder einer Stichsäge. Sägen Sie ruhig und mit niedriger Geschwindigkeit mit einer fein gezahnten Säge. Achten Sie darauf, dass die Platte nicht vibriert.

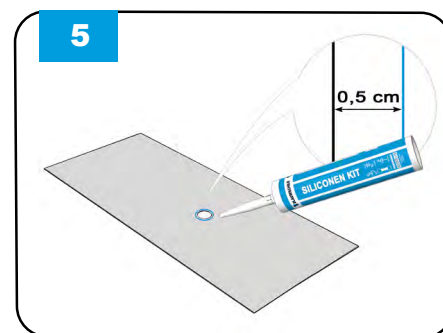


Prüfen Sie zunächst, ob die Platte an die gewünschte Stelle passt.

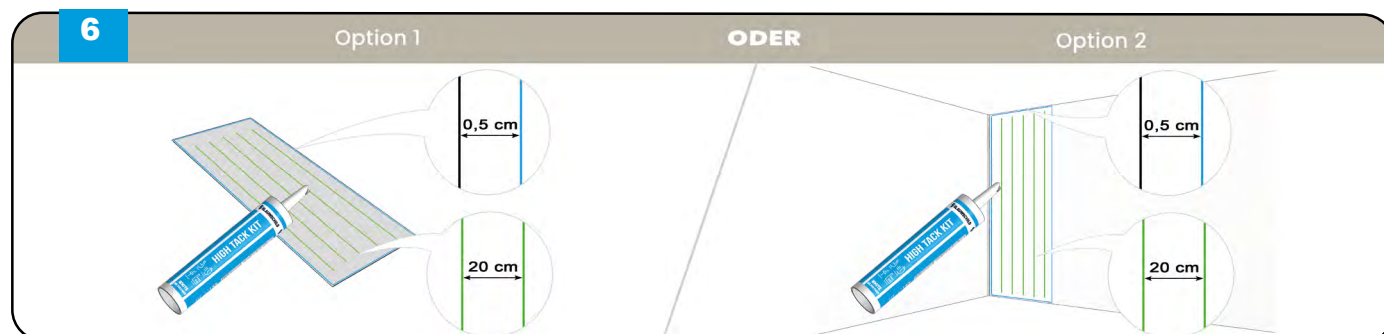
Marmoroptik: Entfernen Sie die Schutzfolie erst nach der Montage der Platte.

Alupanel-Dibond: Schleifen Sie die Rückseite mit grobem Schleifpapier. Falls vorhanden, lassen Sie die Schutzfolie auf der Vorderseite drauf bis nach der Montage.

Acrylglas: Wählen Sie matt oder glänzend. Entfernen Sie die Schutzfolie auf der anderen Seite der Platte und schleifen Sie diese Seite mit grobkörnigem Schleifpapier. Lassen Sie die Schutzfolie auf der Vorderseite drauf bis nach der Montage.



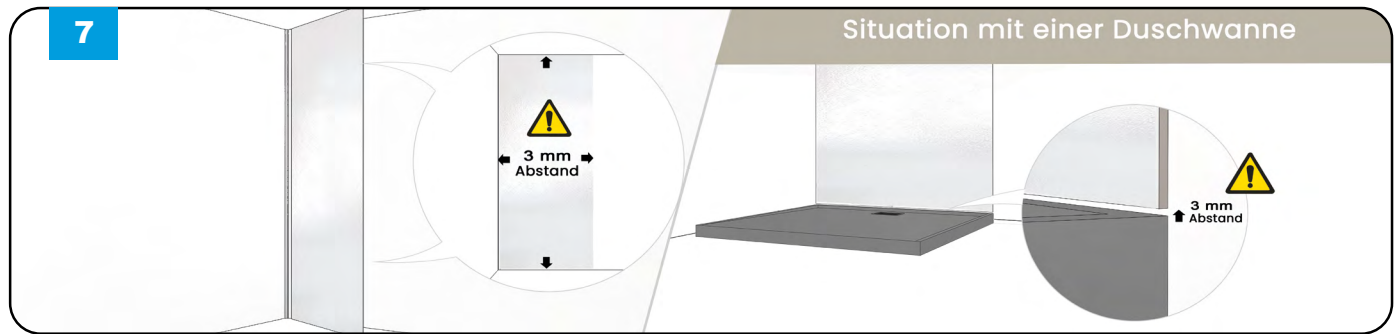
Wenn Sie Aussparungen vorgenommen haben, bringen Sie eine dünne Schicht Blauschild Silikon-Kit um diese Aussparungen herum an. Halten Sie dabei einen Abstand von 0,5 cm zur Kante ein.



Option 1: Tragen Sie eine dünne Schicht (2-3 mm) Blauschild High Tack Kit auf die Rückseite der Platte in vertikalen Streifen im Abstand von etwa 20 cm und einem 0,5 cm breiten Streifen entlang der Kante auf.

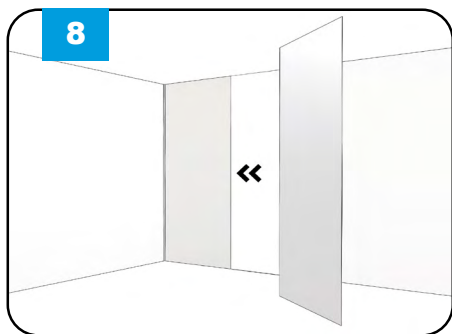
Option 2: Tragen Sie eine dünne Schicht (2-3 mm) Blauschild High Tack Kit auf die Wand auf, mit einem Abstand von 0,5 cm entlang der gesamten Kante der Platte. Tragen Sie dann vertikale Streifen im Abstand von 20 cm auf.



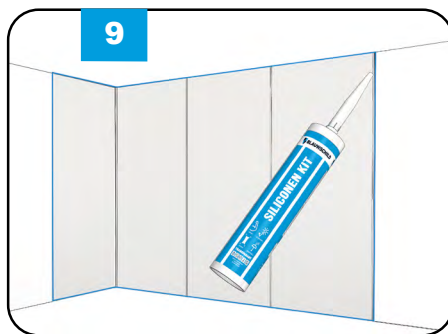


Platzieren Sie das Paneel an die Wand. Halten Sie 3 mm Abstand zwischen dem Paneel und dem Boden, der Decke und der Wand.

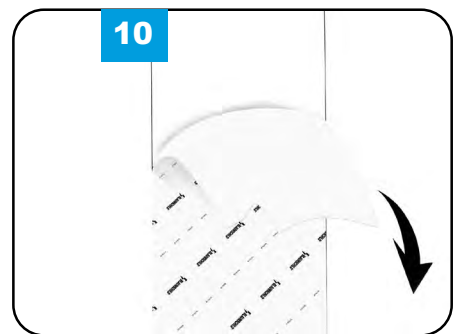
Situation mit einer Duschwanne: Das Paneel 3 mm über der Duschwanne und **NICHT** dahinter anbringen.



Wiederholen Sie dann diese Schritte für die übrigen Paneele. Lassen Sie immer 3 mm Platz rundherum. Zwischen zwei Wandpaneelen reicht ein Abstand von 3 mm aus.



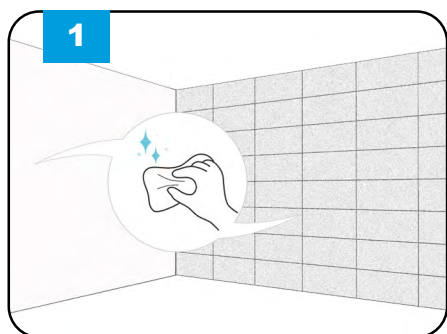
Tragen Sie Blauwchild Silikon-Kit entlang der Kanten der Paneele auf.



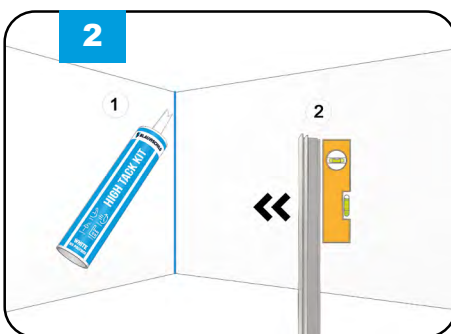
Zum Schluss können Sie die Schutzfolie entfernen und sich an dem Ergebnis erfreuen.



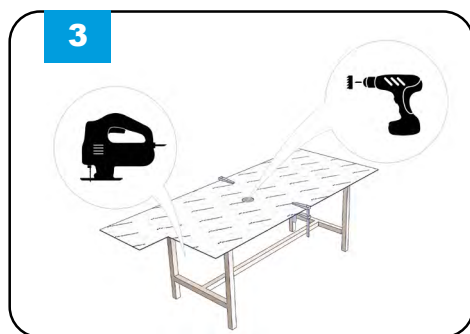
Montage von Wandplatten in Marmoroptik, Alupanel-Dibond und Acrylglas mit Abschlussprofilen.



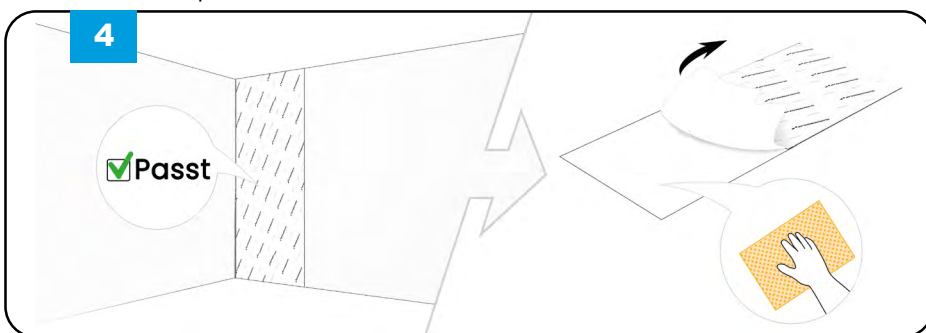
Die Wände (gefliest oder nicht) müssen eben, sauber, trocken und fettfrei sein. Wenn Sie die Platten in der **Küche** anbringen, beachten Sie bitte Folgendes: Abstand Wandpaneel mit Keramik Kochplatten 10 cm, bei Induktion gibt es keinen Mindestabstand. Bei **Gasherden** empfehlen wir die Verwendung von Kunststoff-Wandpaneelen nicht.



Platzieren Sie das innere Eck- oder Abschlussprofil mit Blauwchild High Tack Kit in der Ecke. Stellen Sie sicher dass dieses Profil Senkrecht steht.



Für eventuelle Aussparungen und/oder Löcher in der Platte nehmen Sie einen Bohrer oder einer Stichsäge. Sägen Sie ruhig und mit niedriger Geschwindigkeit mit einer fein gezahnten Säge. Achten Sie darauf, dass die Platte nicht vibriert.

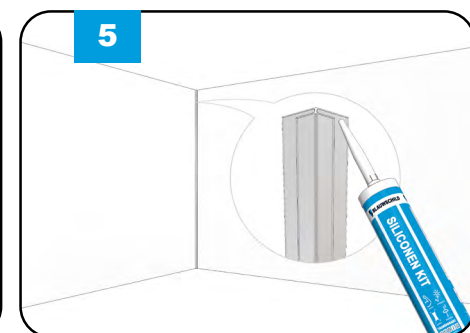


Prüfen Sie zunächst, ob die Platte an die gewünschte Stelle passt.

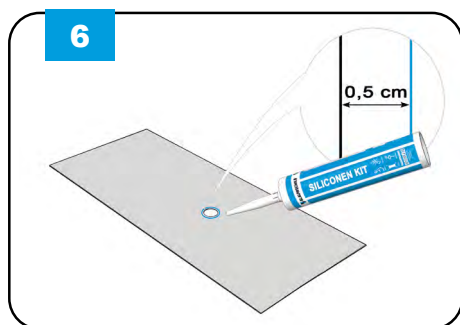
Marmoroptik: Entfernen Sie die Schutzfolie erst nach der Montage der Platte.

Alupanel-Dibond: Schleifen Sie die Rückseite mit grobem Schleifpapier. Falls vorhanden, lassen Sie die Schutzfolie auf der Vorderseite bis nach der Montage.

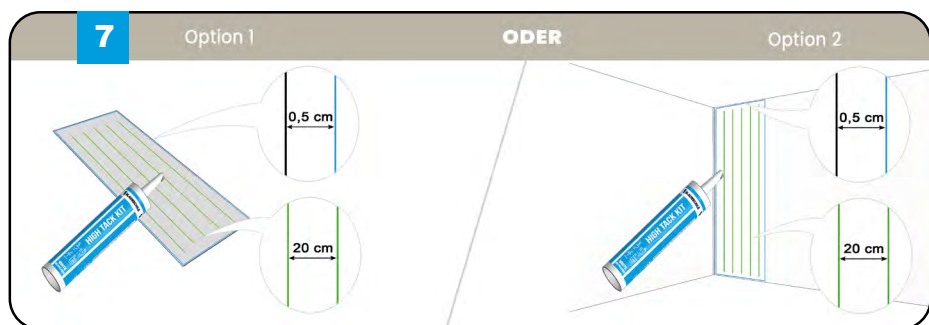
Acrylglas: Wählen Sie matt oder glänzend. Entfernen Sie die Schutzfolie auf der anderen Seite der Platte und schleifen Sie diese Seite mit grobkörnigem Schleifpapier. Lassen Sie die Schutzfolie auf der Vorderseite drauf bis nach der Montage.



Tragen Sie eine dünne Schicht Blauwchild Silikon-Kit von oben nach unten in das Profil auf der Seite, an der Sie die Platte montieren werden.



Wenn Sie Aussparungen in der Platte gemacht haben, bringen Sie eine dünne Schicht Blauwchild Silikon-Kit um diese Aussparungen herum an. Halten Sie dabei 0,5 cm Abstand von der Kante.



Option 1: Tragen Sie eine dünne Schicht (2-3 mm) Blauwchild High Tack Kit auf die Rückseite der Platte in vertikalen Streifen im Abstand von etwa 20 cm und einem 0,5 cm breiten Streifen entlang der Kante auf.

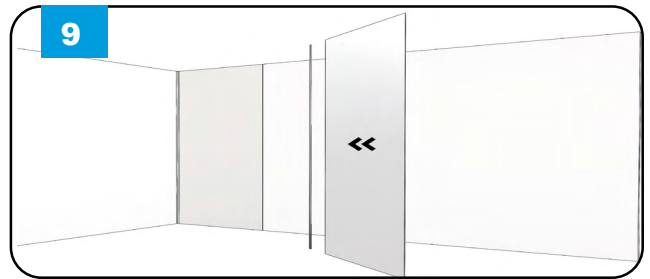
Option 2: Tragen Sie eine dünne Schicht (2-3 mm) Blauwchild High Tack Kit auf die Wand auf, mit einem Abstand von 0,5 cm entlang der gesamten Kante der Platte. Tragen Sie dann vertikale Streifen im Abstand von 20 cm auf.



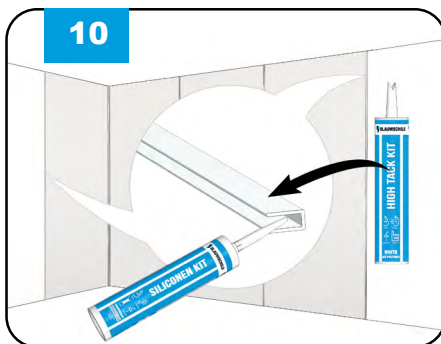


Schieben Sie das Paneel in das innere Eckprofil und drücken Sie es erst dann an die Wand. Lassen Sie 3 mm Abstand im Profil, damit das Paneel sich dehnen kann. Diese 3 mm Abstand gelten auch für die Ober- und Unterseite.

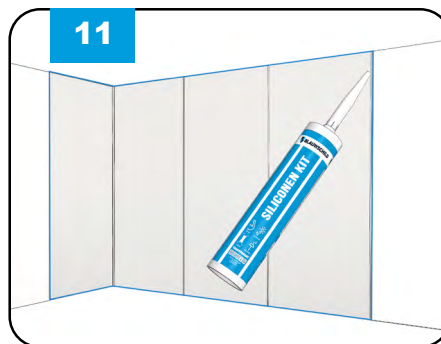
Situation mit einer Duschwanne: Platzieren Sie sowohl das Profil als auch das Paneel über der Duschwanne und **NICHT** dahinter.



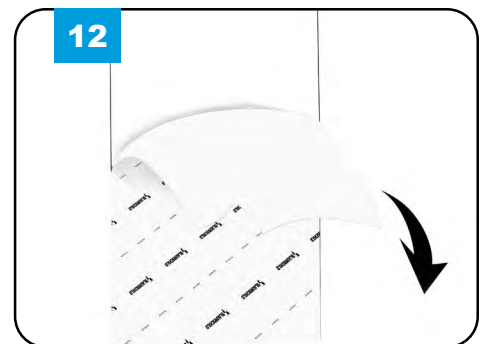
Tragen Sie Blauwchild Silikon-Kit auf eine Seite des Zwischenprofils und High Tech Kit auf die Rückseite. Drücken Sie es auf das erste Paneel und dann gegen die Wand. Bevor Sie das nächste Paneel anbringen, tragen Sie wieder eine weitere dünne Schicht Blauwchild Silikon-Kit auf die andere Seite des Zwischenprofils auf. Wiederholen Sie alle Schritte auf diese Weise.



Bevor Sie das/die Abschlussprofil(e) anbringen, tragen Sie zuerst Blauwchild Silikon-Kit in der Nut und Blauwchild High Tack Kit auf die Rückseite des Profils auf.



Tragen Sie Blauwchild Silikon-Kit entlang der Kanten der Platten und Profile auf.



Zum Schluss können Sie die Schutzfolie entfernen und sich an dem Ergebnis erfreuen.



XXL Direct BV
Poort van Midden Gelderland 9
6666 LV Heteren

www.xxldirect.de

+49 (0) 211 88233986



XXL
DIRECT