

Messen von Wandpaneelen



■ Wandpaneele in Marmoroptik, Alupanel-Dibond und Acrylglas Wandplatten, Dicke 4 mm

Das schöne an diesen Wandpaneelen ist, dass sie auf Ihre gewünschte Größe kostenlos zugeschnitten werden. Alles was Sie tun müssen, ist die Wände ausmessen.

Berücksichtigen Sie beim Ausmessen den Platz um die Wandpaneele herum. Das Material arbeitet und braucht 3 mm Platz um sich ausdehnen zu können. Die Schritte zum Messen werden auf den folgenden Seiten erklärt.



*Was gefällt Ihnen besser?
Mit oder ohne Aluminium
Abschlussprofilen.*

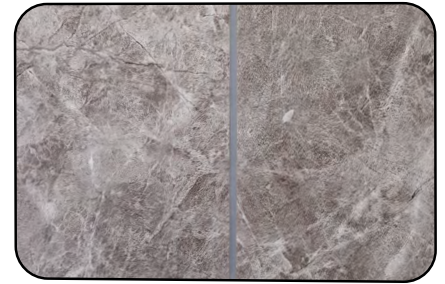
Treffen Sie vor dem Ausmessen Ihre Wahl: mit oder ohne Aluminium Abschlussprofilen. Diese sind erhältlich in blankem und schwarz eloxiertem Aluminium.

Alles eine Frage des Geschmacks!

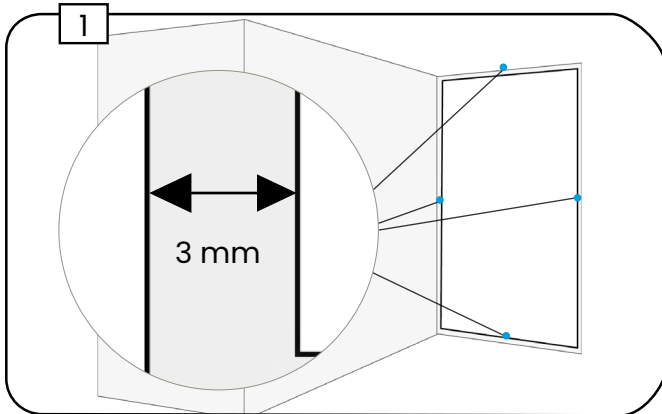
Messen ohne Benutzung der Profile

Lesen Sie auf dieser und der folgenden Seite, wie Sie die Abmessungen der Wandpaneele berechnen ohne Abschlussprofile. In den Ecken und zwischen den Wandpaneelen wird ein Dichtungsrand von einigen Millimetern verbleiben.

Wenn Sie die Platten in der **Küche** anbringen, beachten Sie bitte Folgendes: Abstand Wandpaneele mit Keramik Kochplatten 10 cm, bei Induktion gibt es keinen Mindestabstand. Bei **Gasherden** empfehlen wir die Verwendung von Kunststoff-Wandpaneelen nicht.



Sie benötigen nur ein Wandpaneel?

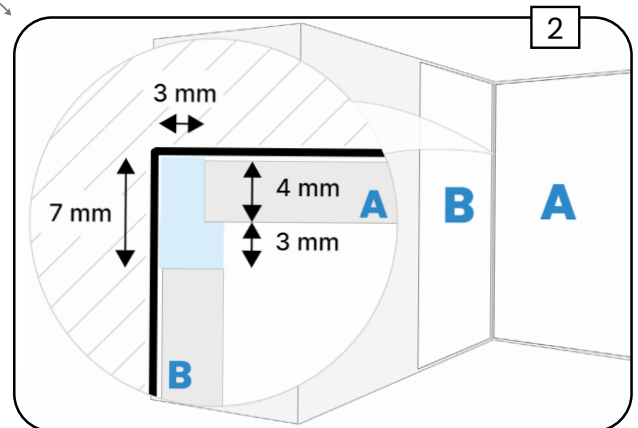


- Messen Sie die Breite und Höhe der Wand an mehreren Stellen in Millimetern.
- Lassen Sie 3 mm Platz zwischen dem Paneel und den Wänden links und rechts, der Decke und dem Boden oder Duschwanne.
- Bestellen Sie das Wandpaneel 6 mm kleiner als die gemessenen Höhe und Breite der Wand.
- Abweichende Maße entnehmen Sie bitte den Bildern 4 und 5.

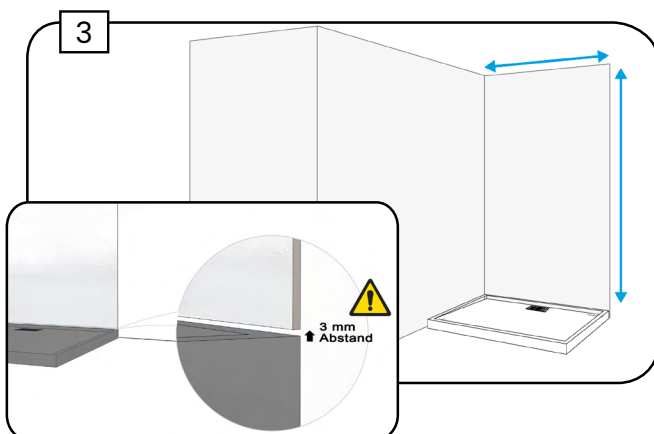
Sie benötigen mehrere Wandpaneele?

Berücksichtigen Sie 3 mm Platz zwischen allen Wandpaneelen, Wänden, der Decke und dem Boden oder Duschwanne. Zwischen 2 Wandpaneelen ist eine Dichtungsnaht von 3 mm ausreichend.

In einer Ecke haben Sie zwei Platten im rechten Winkel zueinander. Beachten Sie, dass **Paneel A** 3 mm Platz zur Wand braucht und **Paneel B** 7 mm. Bestellen Sie daher ein Paneel 3 mm und das andere Paneel 7 mm schmaler als die Breite der Wände.



Situation bei einer Duschwanne



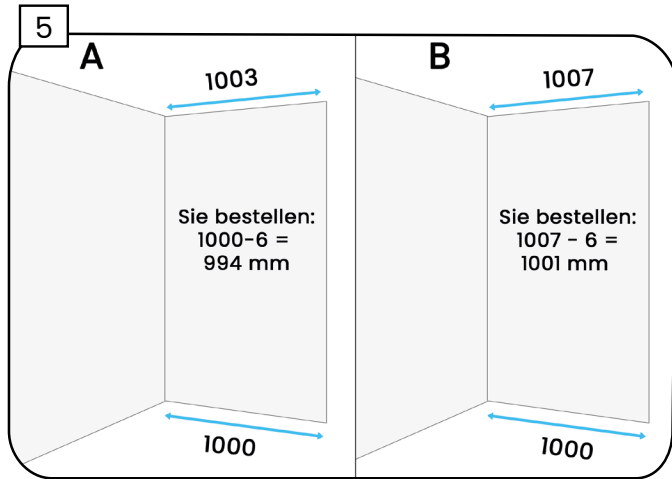
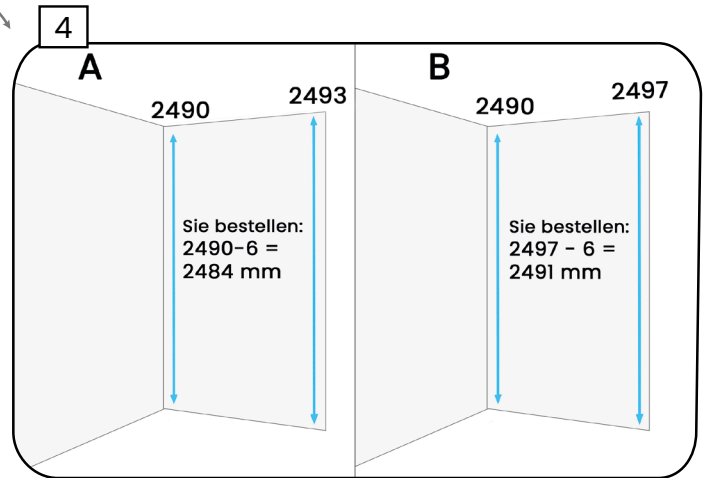
- Messen Sie die Breite und Höhe der Wand in Millimetern. Für die Höhe messen Sie bis zur Oberkante der Duschwanne.
- Das Wandpaneel kommt AUF die Duschwanne und NICHT dahinter.
- Bestellen Sie das Wandpaneel 6 mm kleiner als die gemessene gemessenen Höhe und Breite der Wand.

Messen ohne Benutzung der Profile

Gibt es einen Höhenunterschied?

4A: Ist der Unterschied zwischen dem linken und rechten gemessenen Höhe weniger als oder gleich 3 mm? Dann bestellen Sie die kleinste gemessene Größe minus 6 mm. Den kleinen Höhenunterschied können Sie mit Silikon Kit sauber abdichten.

4B: Ist der Unterschied zwischen dem linken und dem rechten gemessenen Höhenmessung mehr als 3 mm? Dann bestellen Sie das größte gemessene Maß minus 6 mm. Schneiden Sie das Paneel dann selbst schräg zu, damit das Wandpaneel Platz zum Ausdehnen hat. Das geht ganz einfach mit einer Stich oder Kreissäge.



Gibt es einen Breitenunterschied?

5A: Ist der Unterschied zwischen dem oberen und unteren gemessenen Breitenmaß kleiner oder gleich 3 mm? Dann bestellen Sie die kleinste gemessene Größe minus 6 mm. Sie können die Differenz mit Silikon Kit sauber auszugleichen.

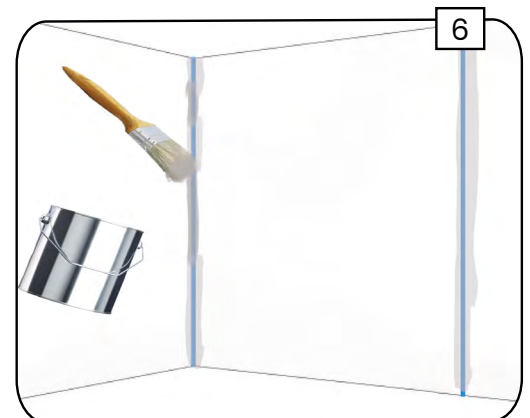
5B: Ist der Unterschied zwischen der oberen und unteren gemessenen Breite mehr als 3 mm? Dann bestellen Sie das größte Maß minus 6 mm. Dann schneiden Sie das Paneel selbst schräg zu. Das geht ganz einfach mit einer Stich oder Kreissäge.

*Tipp für Acrylglas Wandpaneele,
Ecken in Farbe anstreichen*

Wenn Sie die Ecke (und die Wand hinter der Naht zwischen 2 Wandpaneelen) in der gewünschten RAL-Farbe vorstreichen, sind die Fugen kaum noch sichtbar. Wenn Sie die Fugen mit transparentem Silikon Kit abdichten, nimmt diese die Farbe der Paneele und des Hintergrunds an.

Wir empfehlen das Blauwchild transparentes Alcoxy-Silikon Kit, da es das Plexiglas nicht angreift.

Beispiel: Sie wollen RAL 9010 Acrylglas auf einer Betonwand montieren. Wenn Sie die Betonwand vorher nicht streichen, entstehen betongraue Fugen. Wenn Sie das wie oben beschrieben streichen und abdichten, erhalten Sie praktisch unsichtbare Dichtungsfugen.



Wenn Sie Fragen über das messen haben, wenden Sie sich bitte an XXL Direct.



0211-88233986



kundendienst@xxldirect.de

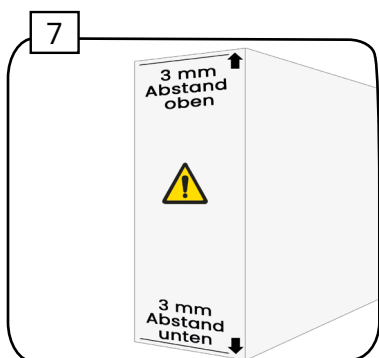


www.xxldirect.de

Messen mit Abschlussprofile

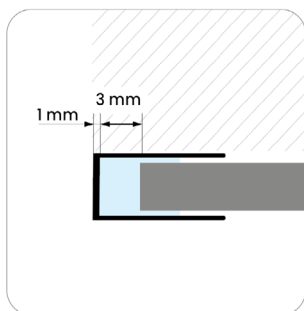
Möchten Sie ein schönes Gesamtbild für die Wandpaneele mit Aluminiumprofilen? Siehe unten, wie Sie die Maße der Wandpaneele bestimmen können.

Wenn Sie die Platten in der **Küche** anbringen, beachten Sie bitte Folgendes: Abstand Wandpaneele mit Keramik Kochplatten 10 cm, bei Induktion gibt es keinen Mindestabstand. Bei **Gasherden** empfehlen wir die Verwendung von Kunststoff-Wandpaneelen nicht.



Die Höhe bestimmen

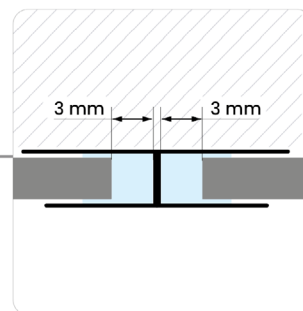
- Lassen Sie oben und unten 3 mm Platz. Die Wandpaneele müssen sich bei Wärme ausdehnen können. Bestellen Sie die Paneele daher 6 mm kürzer als der Abstand vom Boden zur Decke.



■ Abschlussprofil

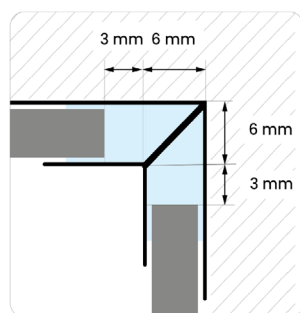
Ziehen Sie 4 mm von dem gewählten Wandpaneel ab.

Breiten bestimmen



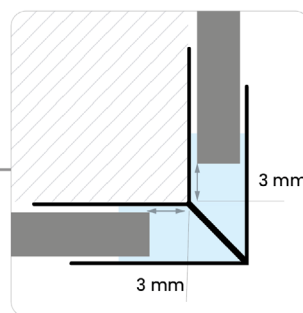
■ Zwischenprofil

Ziehen Sie 3 mm von dem gewählten Wandpaneel in der Breite ab. Dies gilt pro Seite des Profils.



■ Inneneckprofil

Ziehen Sie 9 mm von dem gewählten Wandpaneel in der Breite ab. Dies gilt pro Seite des Profils.



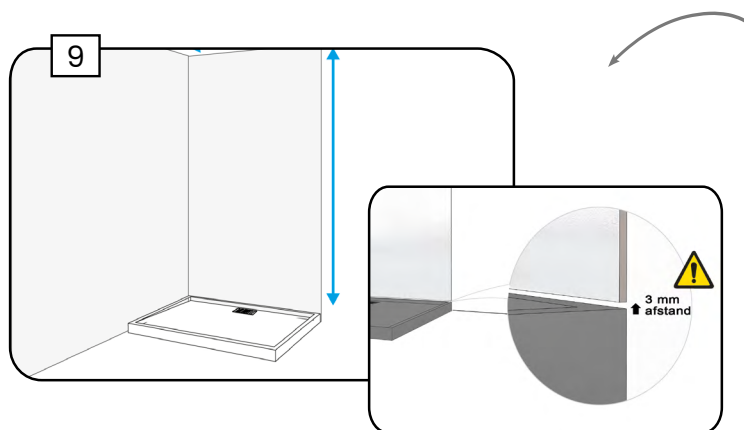
■ Außeneckprofil

Ziehen Sie 3 mm von dem gewählten Wandpaneel in der Breite ab. Dies gilt pro Seite des Profils.

8



Messen mit Abschlussprofile



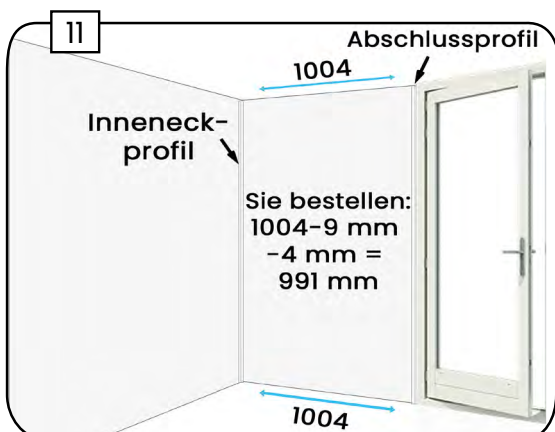
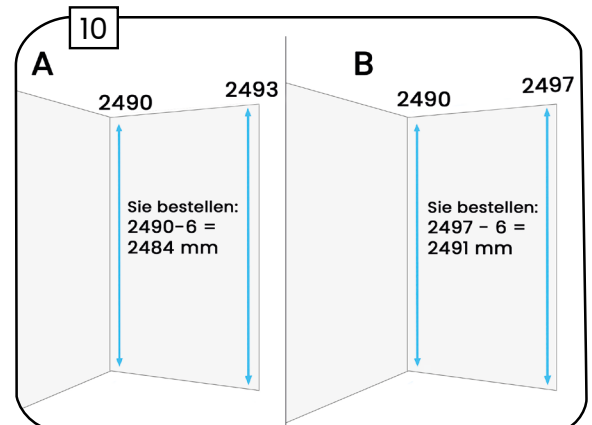
Situation bei einer Duschwanne

- Messen Sie die Höhe bis zur Oberkante der Duschwanne und bestellen Sie sie das Paneel 6 mm kleiner.
- Das Wandpaneel kommt AUF die Duschwanne und NICHT dahinter.
- Zur Bestimmung der Breite sehen Sie sich Beispiel-Abbildung 8 an.

Gibt es einen Höhenunterschied?

10A: Ist der Unterschied zwischen der linken und der rechten gemessenen Höhe weniger als oder gleich 3 mm? Dann bestellen Sie die kleinste gemessene Größe minus 6 mm. Den kleinen Höhenunterschied können Sie mit Silikon Kit sauber abdichten.

10B: Ist der Unterschied zwischen der linken und der rechten gemessenen Höhe mehr als 3 mm? Dann bestellen Sie die größte gemessene Größe minus 6 mm. Schneiden Sie das Paneel selbst auf maß, damit das Paneel Platz zum Ausdehnen hat. Dies lässt sich leicht mit einer Stichsäge oder einer Kreissäge bewältigen.



Beispiel Breite bestimmen

- Mit den Abschlussprofilen können Sie kleine Abweichungen sauber ausgleichen.

Wenn Sie Fragen über das messen haben, wenden Sie sich bitte an XXL Direct.



0211-88233986



kundendienst@xxldirect.de



www.xxldirect.de