

Montageanleitung für EPDM-Dachfolie



■ Flugfeuer beständig, völlig wasserdicht und UV-beständig

EPDM-Dachfolie ist perfekt für ein Flachdach geeignet.

*XXL Direct bietet Ihnen
30 Jahre Garantie für
Flugfeuersicher zertifizierte
EPDM Dachfolie.*



*Verschiedene Kleber, Kit und
Grundierfarbe auf Vorrat,
so dass Sie sofort loslegen
können.*



Folge die Anweisungen in dieser Anleitung Schritt für Schritt für ein optimales Resultat.

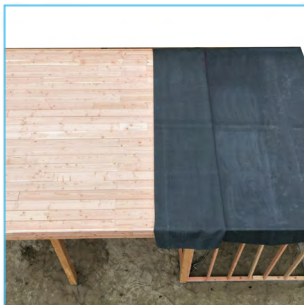
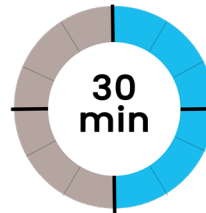
Montageanleitung für EPDM-Dachfolie

Checkliste des Werkzeugs

- EPDM-Kontaktkleber
- EPDM-Kit
- Kartuschenpistole
- Eventuell EPDM-pressroller
- Leiter
- Schere und/ oder Stanleymesser
- Weicher Besen/ trockener Farbroller
- Eventuell ein großes PVC-Rohr



Sorgen Sie dafür, dass das Dach sauber und trocken ist und das Loch für die Dachdurchführung gemacht ist. Legen Sie die EPDM-Dachfolie aus und lassen Sie die Folie über die Dachkante hängen. Lassen Sie die Folie so eine halbe Stunde liegen.



Schlagen Sie die EPDM-Dachfolie bis zur Mitte über die Breite des Daches um.



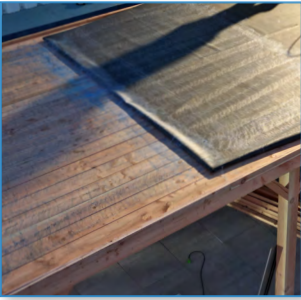
Ob Sie sich für Kontaktkleber in einer Sprühdose oder in einem Blech entschieden haben ist egal. Das wichtigste ist, dass der Kleber auf beide Flächen angebracht wird. Sowohl auf die EPDM-Dachfolie als auf das Dach!

Sprühen oder rollen Sie einen Streifen von ungefähr 60 cm Kleber auf das Dach und danach auf die EPDM-Dachfolie. Warten Sie bis der Kleber „fingertrocken“ ist, also gerade nicht mehr klebt.



Es gibt verschiedene Möglichkeiten die EPDM-Dachfolie zu verkleben. Wir geben hier 2 Optionen.

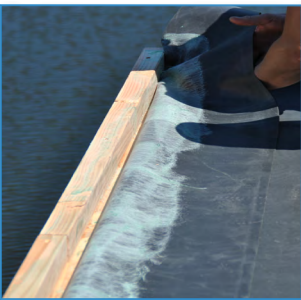
Option 1: Legen Sie ein PVC-Rohr unter die zurückgeschlagene Folie und wickeln Sie die Folie von der Mitte aus ab. Sollten Falten auftreten, werden diese immer zum Rand hin geglättet. Anschließend drücken Sie die Folie mit einem weichen Besen oder einem trockenen Farbroller an.



Option 2: Falten Sie zuerst die Seiten ungefähr 20 cm nach innen und schlagen Sie danach die EPDM-Dachfolie bis zur Mitte um. Sorgen Sie dafür, dass die Folie ganz flach und glatt liegt. Jetzt können Sie mit 2 Personen, jeder an einer Seite die verklebten Teile über einander schieben.



Auf diese Weise (sowohl bei Option 1 als 2) wiederholen Sie die Schritte bis das halbe Dach verklebt ist. Danach schlagen Sie die andere Hälfte der EPDM-Dachfolie zurück und können Sie die andere Hälfte verkleben.



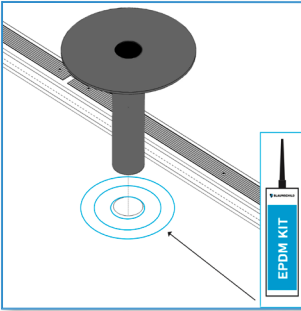
Bei den Dachkanten gehen Sie genauso vor wie vorhin: Schlagen Sie zuerst die Dachfolie zurück, dann verleimen Sie beide Flächen. Sind die Flächen „fingertrocken“, dann schlagen Sie die EPDM-Dachfolie gleichmäßig über den verleimten Untergrund zurück.



Arbeiten Sie immer von der Mitte aus und drücken Sie die EPDM-Dachfolie gut an, so dass eine dauerhafte Verbindung des Klebers zustande kommt.



An den Ecken falten Sie die Folie über die erhöhten Kanten bis zur Ecke. Ein Hohlraum entsteht dann, der liegt doppelt, wenn die Dachfolie zurückgeschlagen wird. Glätten Sie dann die Folie und drücken Sie die Folie fest.



Jetzt können Sie vorsichtig mit einem Stanley-Messer oder einer Schere die Aussparung in der EPDM-Dachfolie für die Dachdurchführung machen.

Mit EPDM-Kit machen Sie 3 Kreise auf der Fläche wo der Kragen des Rundrohres befestigt wird. Ein Kreis kommt in der Nähe der Aussparung, ein Kreis kommt in der Mitte und ein Kreis kommt am Rande. Auf dieser Weise ist der Kleber verteilt und kann kein Leck entstehen.



Drücken Sie den Kragen fest mit einem Roller, so dass eine kleine Menge des EPDM-Kit hinaus kommt. Wischen Sie den überschüssigen Kit mit einem Stück Dachfolie ab.

Danach können Sie die die großen überschüssigen Stücke EPDM-Dachfolie bis auf 1 cm abschneiden. Da soll 1 cm Folie hinausragen.

Zum Schluss können Sie das Dach mit unserem Dachrandprofile abschließen!



XXL Direct BV
Poort van Midden Gelderland 9
6666 LV Heteren

www.xlldirect.de

+49 (0) 211 88233986

